

Batteurs mélangeurs
MBE40 Batteur 40 L, variation de vitesse
électronique, avec prise accessoires

REPÈRE # _____

MODELE # _____

NOM # _____

SIS # _____

AIA # _____



600272 (MBE40AB)

Mono 220-240V/1/50-60

Description courte**Repère No.** _____

Adapté pour les travaux intensifs de la boulangerie et de la pâtisserie, pour pétrir, mélanger et émulsifier. Cuve en acier inoxydable 18/8. Moteur puissant asynchrone 2200W. Transmission renforcée. 3 vitesses fixes (40/80/160 tr/mn) avec variateur de vitesse électronique et minuteur de 0 à 59 minutes. Tableau de commande étanche IP55 à touches tactiles. Ecran de sécurité en fil inox rotatif facilement démontable composé d'un écran de sécurité plein amovible, sans Bisphenol A, limitant les particules de farine et de poussière dites "folle farine" au cours des préparations. Sécurités utilisateur: détection présence de cuve et écran fermé.

Livré avec 3 outils : crochet, palette et fouet

Modèle avec prise accessoire (accessoires en option)

Caractéristiques principales

- Batteur mélangeur professionnel adapté aux exigences rigoureuses de la boulangerie et de la pâtisserie.
- Livré avec : crochet, palette, fouet et cuve 40 litres - avec prise d'accessoires type H (accessoires non inclus)
- Ecran plein de sécurité amovible, sans Bisphenol A, fixé sur l'écran fil inox, limitant les particules de farine et de poussière dites "folle farine" au cours des préparations.(EN 454_2015)
- Écran de sécurité fil métallique avec goulotte amovible pour ajouter des produits en cours de préparation tout en assurant la sécurité de l'opérateur.
- Sécurité utilisateur par détection de la cuve (EN 454_2015) ; le batteur ne peut fonctionner que si la cuve est présente et si l'écran de sécurité est fermé.
- Vitesse de pétrissage : « 1 » avec crochet.
- Vitesse de mélange : « 2 » avec palette.
- Vitesse d'émulsion : « 3 » avec fouet.
- Écran de sécurité métallique pivotant et amovible pour un nettoyage facile.
- La montée et l'abaissement de la cuve sont contrôlés par un levier avec blocage automatique de la cuve en position relevée.
- Panneau de commande étanche à boutons tactiles avec minuterie, réglage et affichage de la vitesse
- Un dispositif de sécurité arrête automatiquement la machine lorsque la cuve est abaissée.
- Capacité maximum (détrempe farine avec 60 % d'hydratation) 12 kg.

Construction

- Prise d'accessoire en aluminium positionnée sur le côté gauche de la tête du batteur.
- L'écran plein de sécurité et l'écran fil inox, sont amovibles et se démontent sans outils pour faciliter le lavage au lave-vaisselle.
- Pieds réglables pour une bonne stabilité.
- Châssis renforcé, pieds et transmission conçus pour des travaux intensifs.
- Cuve en inox AISI 302 d'une capacité de 40 litres.
- Variateur de vitesse électronique (10 vitesses de 30 à 175 tr/min)
- 3 vitesses pré-programmées modifiables : 40, 80 et 160 tr/min.
- Mécanisme planétaire protégé contre les projections d'eau (contrôles électriques IP55 et machine IP23).
- Puissance : 2 200 watts.

Accessoires inclus

- 1 X Cuve 40 l. PNC 650128
- 1 X Crochet 40 l. PNC 653092
- 1 X Palette 40 l. PNC 653093

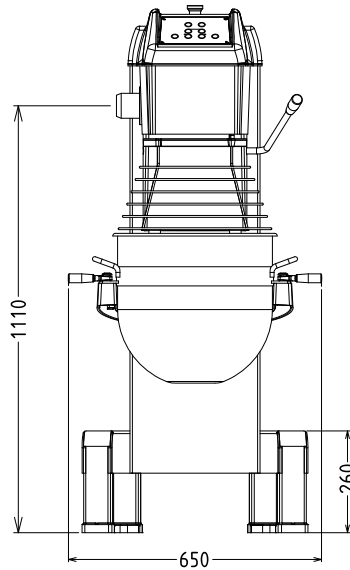
APPROBATION: _____

- 1 X Fouet renforcé 40 l. PNC 653127

Accessoires en option

- Equipement de réduction 20 l (cuve + 3 outils) PNC 650126
- Cuve 40 l. PNC 650128
- Racleur de cuve pour MB40 et MBE40 PNC 650186
- Crochet 40 l. PNC 653092
- Palette 40 l. PNC 653093
- Fouet spécial émulsions pour batteur 40 litres PNC 653094
- Fouet renforcé 40 l. PNC 653127
- Passe - tout - H - Livré avec 1 hélice et 3 grilles de 1,5 - 3 - 6 m. PNC 653187
- Accessoire coupe légumes débrayable -type H - Corps seul + éjecteur PNC 653225
- Chariot de cuve pour batteurs mélangeurs 40/60/80 litres PNC 653585
- Support externe en alu pour hachoir à viande 70 mm - H Hub A ASSOCIER au choix à 653721 ou 653722 ou 653723 PNC 653720
- kit alu pour hachoir à viande 70 mm - alu - H comprenant 1 couteau et 3 plaques(diam. 4.5 mm, 6 mm et 8 mm) PNC 653721
- kit acier inox pour hachoir à viande 70 mm - alu - H comprenant 1 couteau et 3 plaques(diam. 4.5 mm, 6 mm et 8 mm) PNC 653722
- Hachoir à viande 70 mm - acier inox - 1/2 Unger - Livré avec 1 couteau et 4 plaques de 0 - 3 - 4,5 - 8 mm PNC 653723
- Support externe en alu pour hachoir à viande 82 mm - H Hub PNC 653724
- kit acier inox pour hachoir à viande 82 mm - Livré avec 1 couteau et 3 plaques de 4,5 - 6 - 8 mm - H PNC 653725
- kit alu pour hachoir à viande 82 mm - Livré avec 1 couteau et 3 plaques de 4,5 - 6 - 8 mm - H PNC 653726
- Hachoir à viande 82 mm - acier inox - 1/2 Unger - Livré avec 1 couteau et 4 plaques de 0 - 3 - 4,5 - 8 mm PNC 653727

Avant


Électrique

Voltage :	
600272 (MBE40AB)	200-240 V/1N ph/50/60 Hz
Puissance de raccordement	2.2 kW
Total Watts :	2.2 kW

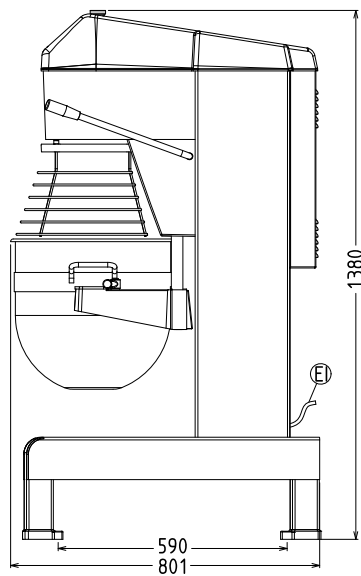
Capacité

Rendement :	ISO 9001; ISO 14001 kg/ Cycle
Capacité	40 litre

Informations générales

Largeur extérieure	655 mm
Profondeur extérieure	850 mm
Hauteur extérieure	1370 mm
Poids brut :	195 kg
Détrempe :	ISO 9001; ISO 14001 kg avec crochet spiral
Blanc d'oeuf :	70 avec Fouet

Côté



EI = Connexion électrique

Dessus

